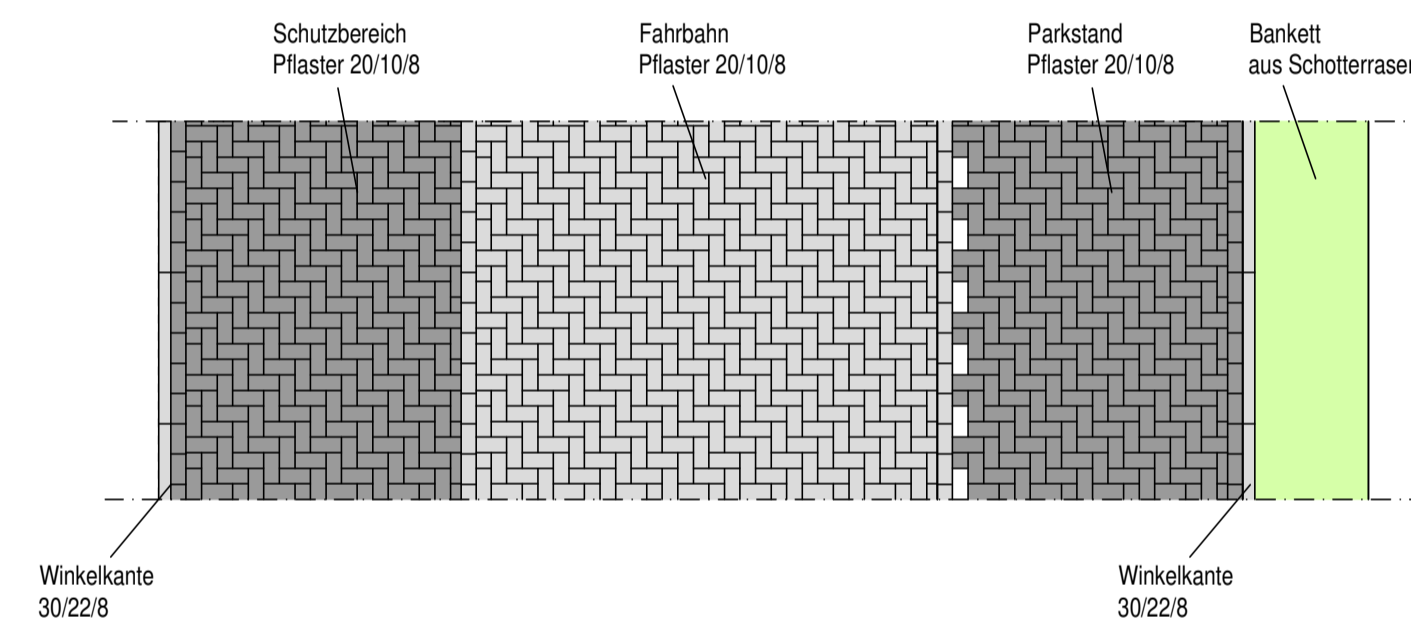
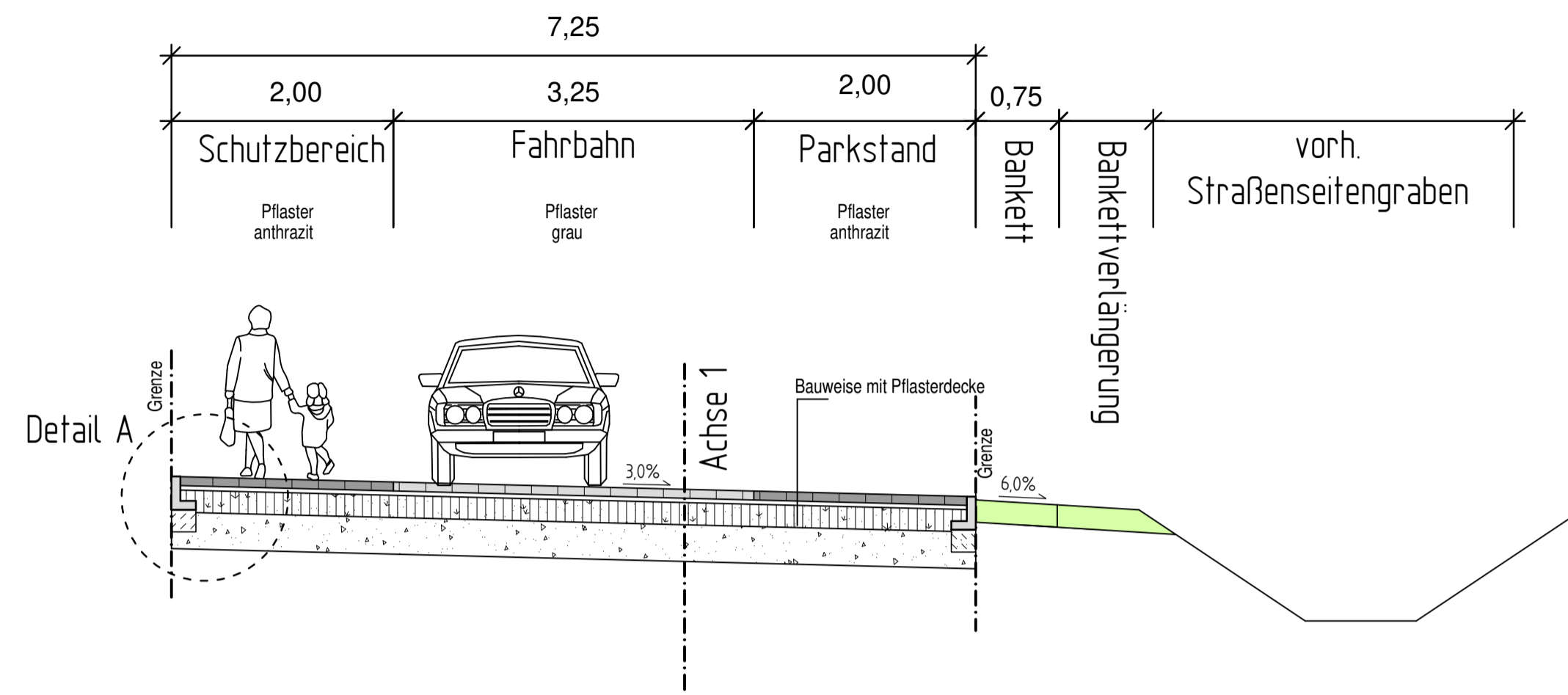
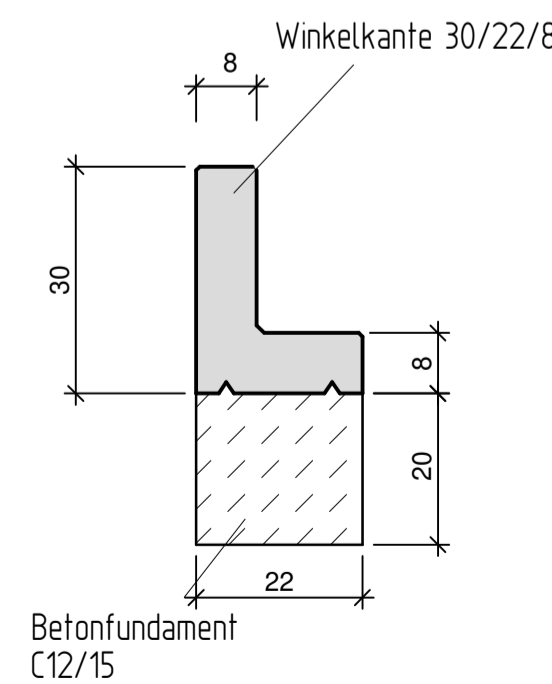


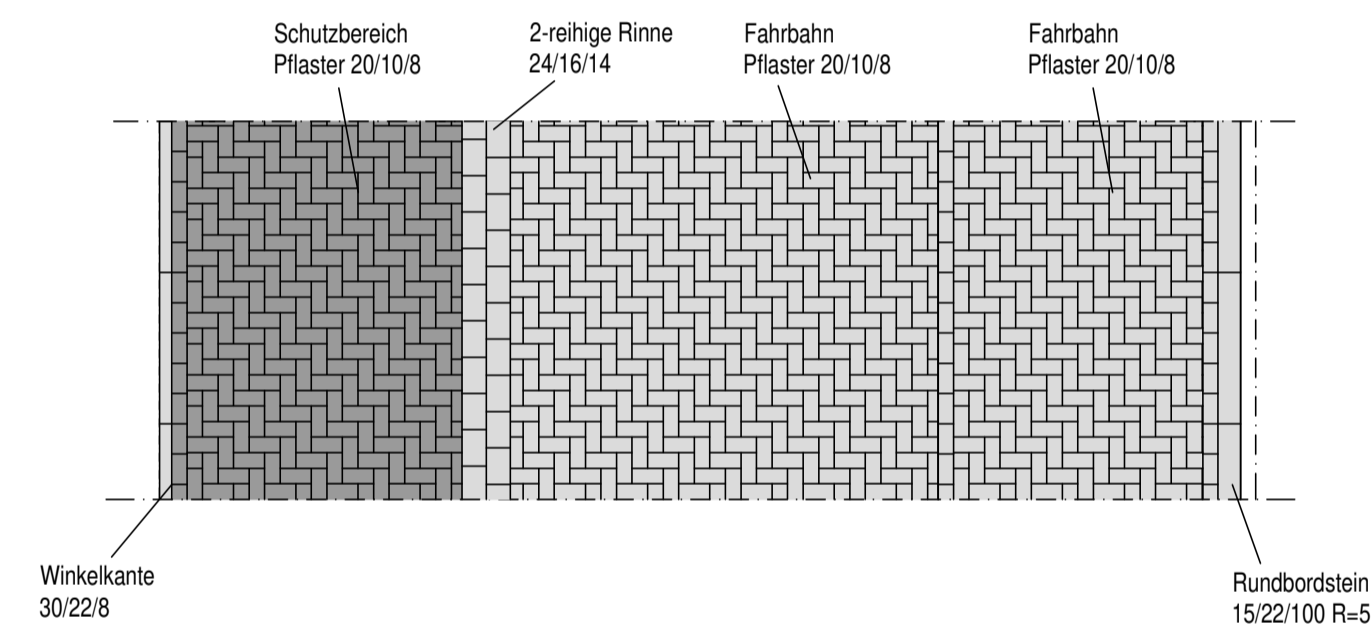
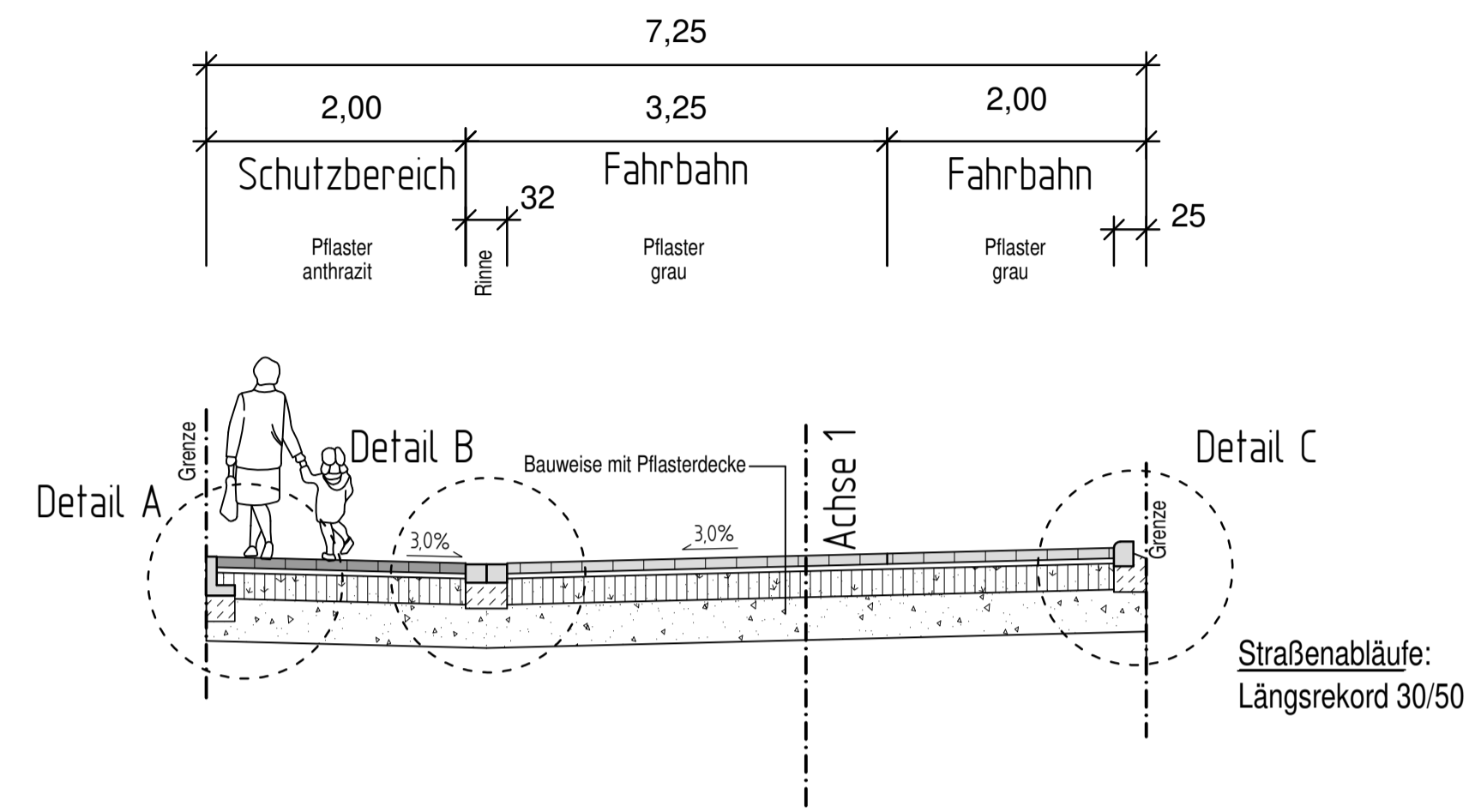
### Schnitt A-A



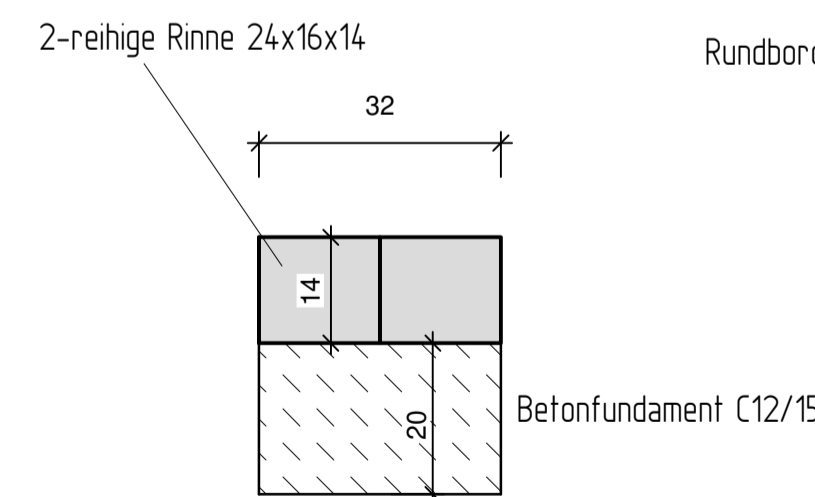
Detail A M 1:10



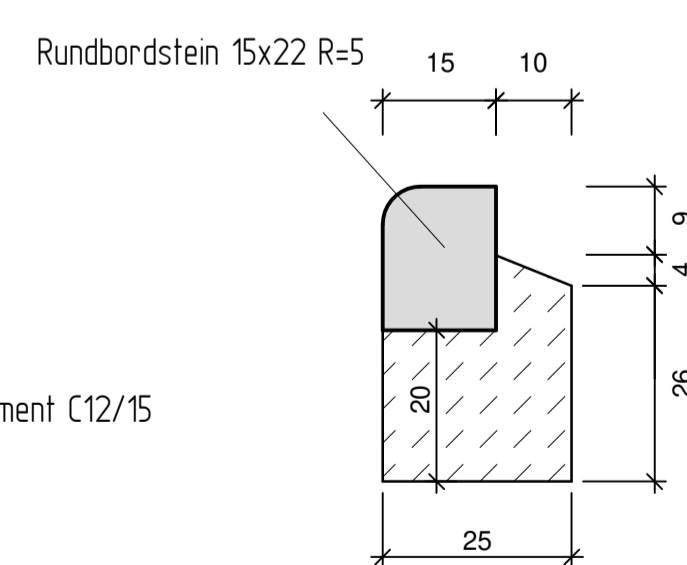
### Schnitt B-B



Detail B M 1:10

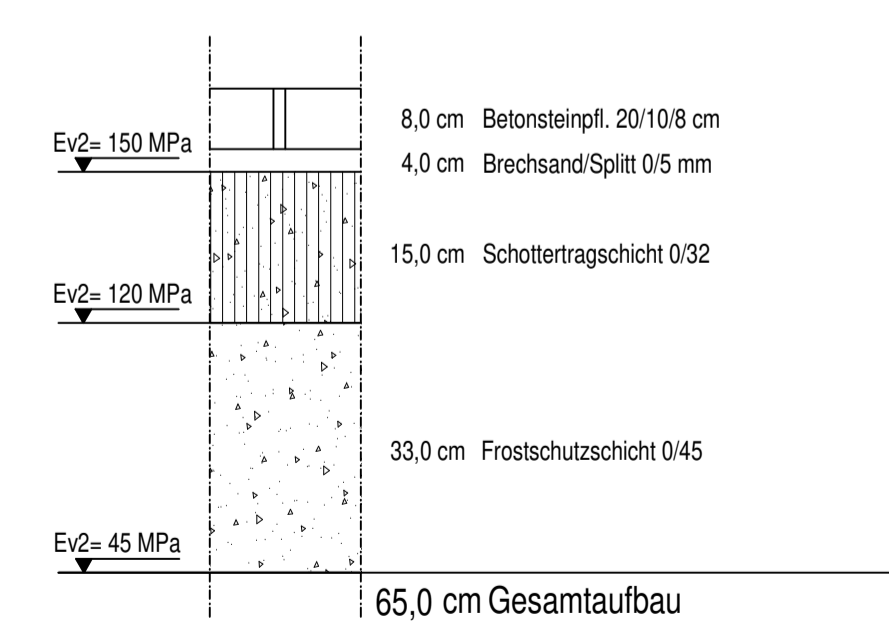


Detail C M 1:10



### Bauweise Mischfläche

Tafel 3, Zeile 1, Belastungsklasse 1,0 nach RStO 12



INDEX	ÄNDERUNG	DATUM	GEZ.
-------	----------	-------	------

**Bauherr/Auftraggeber:**  
 Stadt Coesfeld  
 Markt 8  
 48653 Coesfeld  
 Tel. 02541 / 939-0  
 Fax 02541 / 939-4000  
 URL: www.coesfeld.de

**Straßenausbau Kiebitzweide, Coesfeld**  
**Entwurfsplanung**  
**Ausbauquerschnitt Variante 2**  
**M 1:50**

**Planverfasser**  
 Druffels Weg 83  
 48653 Coesfeld  
 Telefon: 02541/847662  
 Faxnummer: 02541/847663  
 URL: www.ingplan-online.de

Zeichnungs- Nr.:	R 302-V2	Coesfeld, den .....
Projekt- Nr.:	IC 2711.1	
Bearbeiter:	MS	Geprüft: .....
Datum:	29.05.2018	