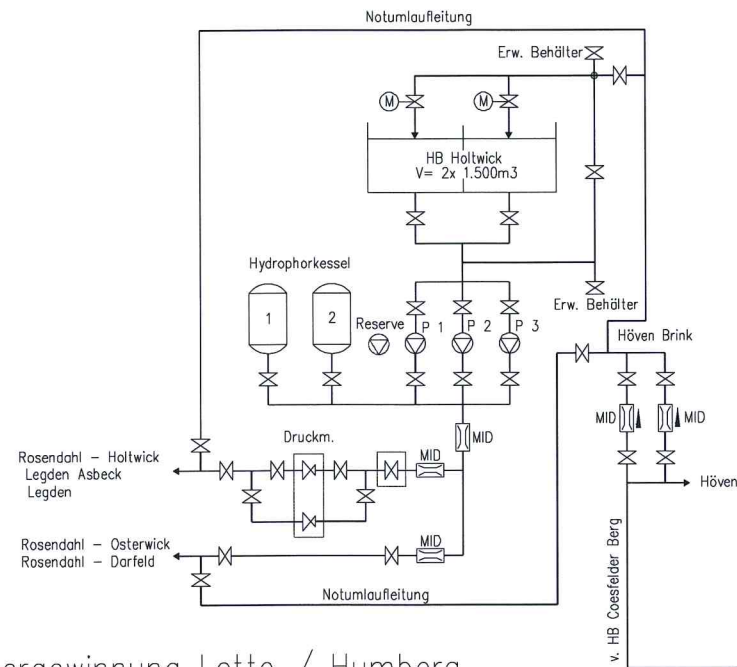
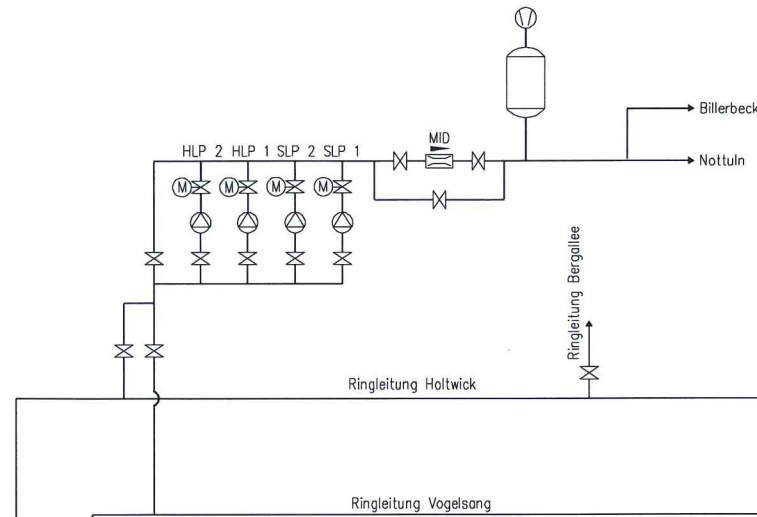


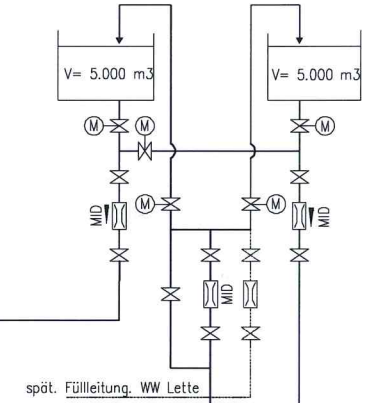
Hochbehälter und Pumpstation Holtwick



Pumpstation Nottuln



Hochbehälter Coesfeld

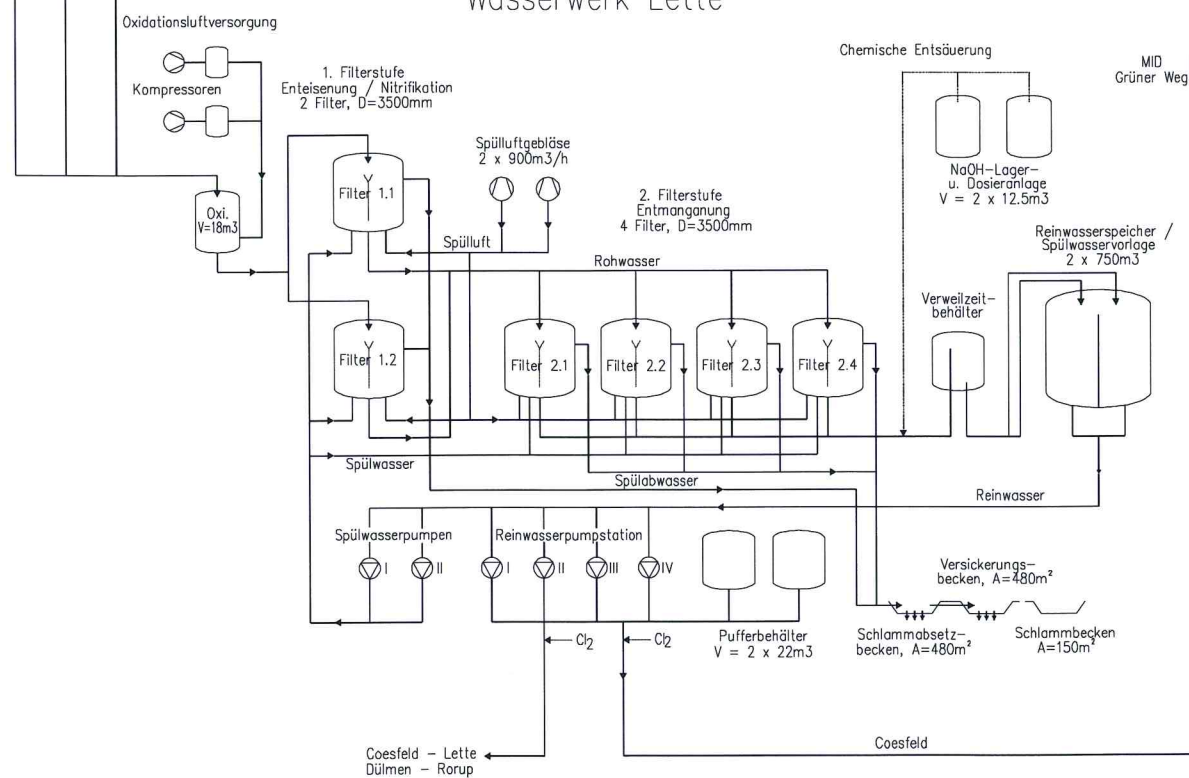


Wassergewinnung Lette / Humberg

Lette - alt
Kannebrocksbach
Humberg

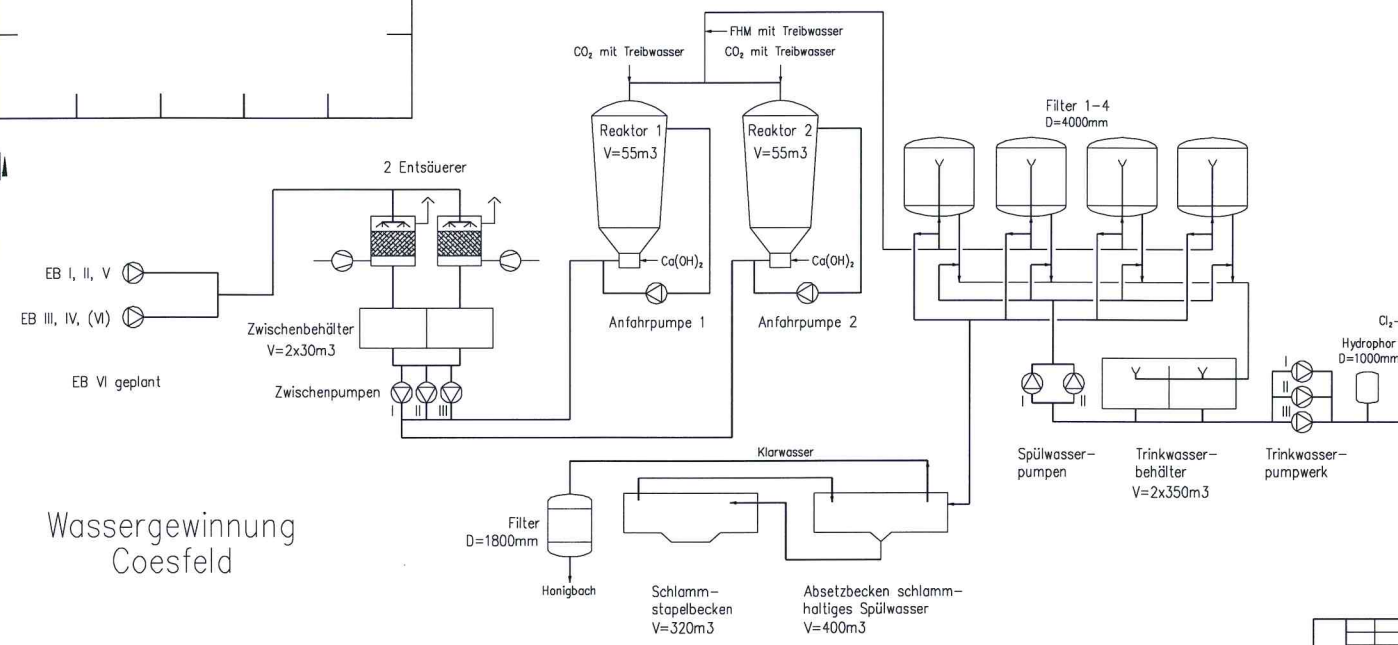
- WG Lette - alt
EB V, XVIII
- WG Kannebrocksbach
EB XIII, XV, XVI, XVII, XIX, XX
- WG Humberg
EB IX, X, XI

Wasserwerk Lette



Coesfeld

Wasserwerk Coesfeld



Wassergewinnung Coesfeld

		Bauherr: Stadtwerke Coesfeld GmbH Döllmeyer Str. 80 48653 Coesfeld
		Planungsbüro: H2U Ingenieur-Ing-GmbH Paschkestr. 10 47506 Neukirchen-Vluyn
NETZBETRIEB "WASSERWERKE" DER STADTWERKE COESFELD GmbH		Stand: 16.10.2012 Blatt: 001 Projekt: W0944
ÜBERSICHTSPLAN WASSERVERSORGUNG		Blatt: 001 von: B