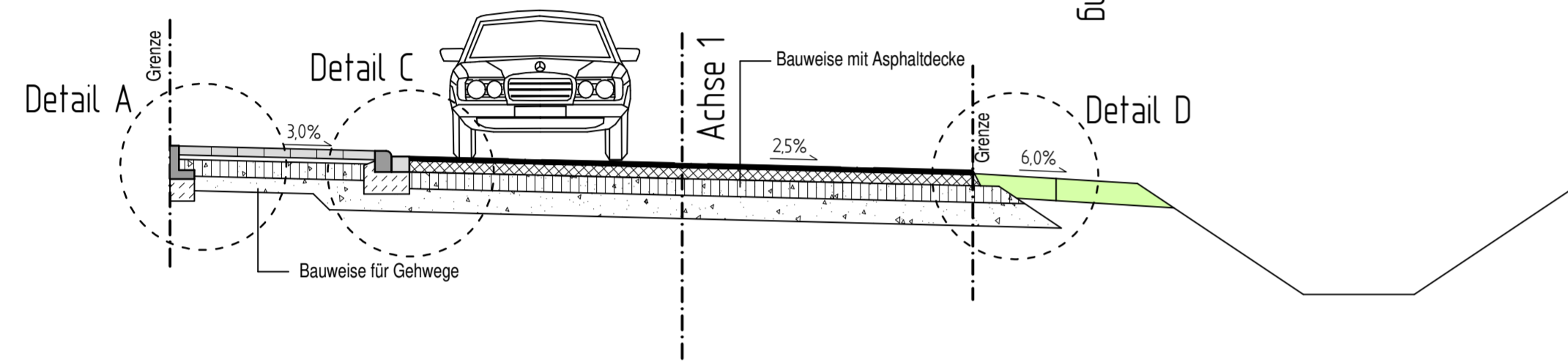
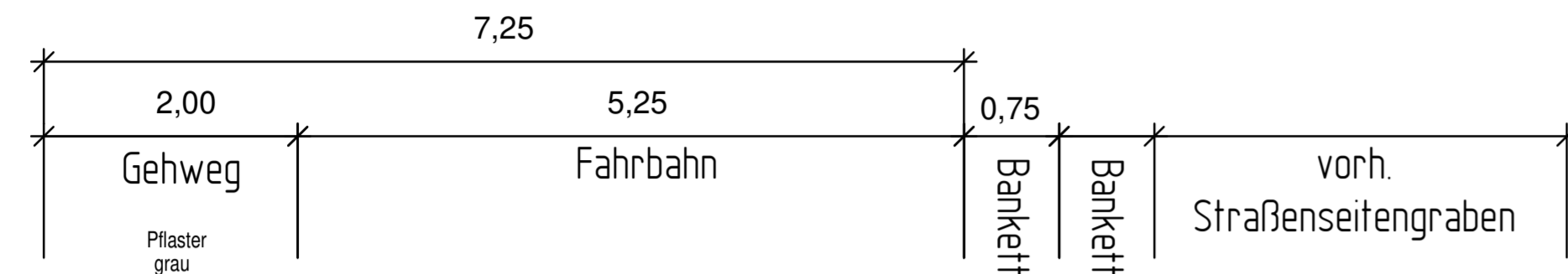
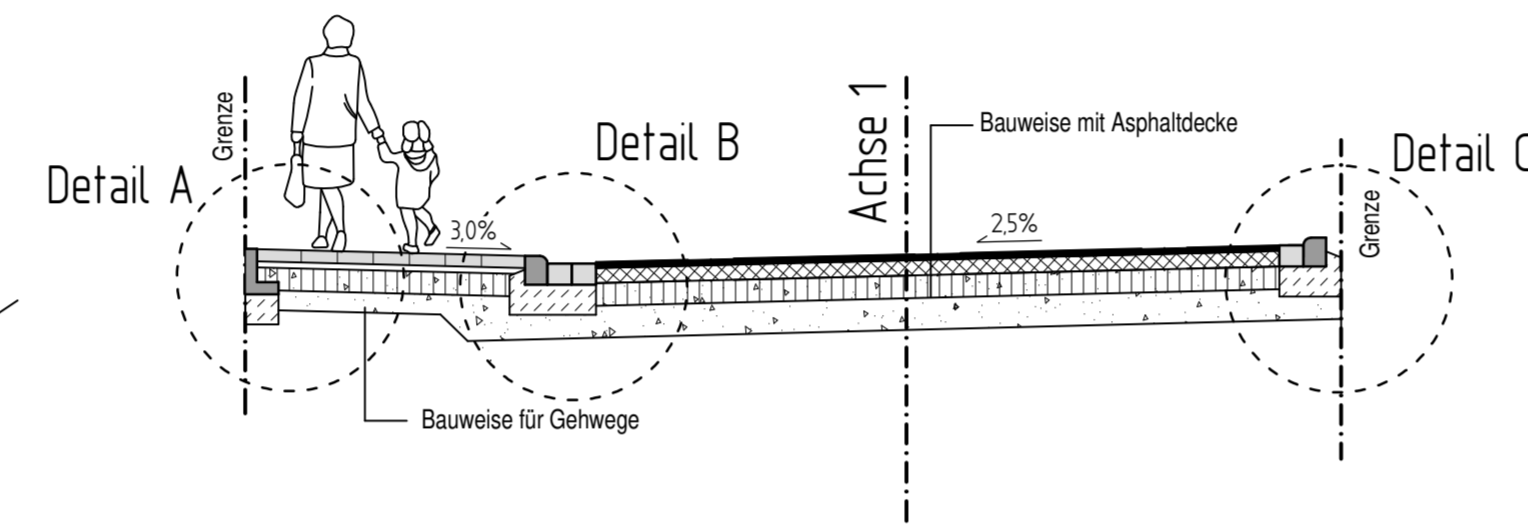
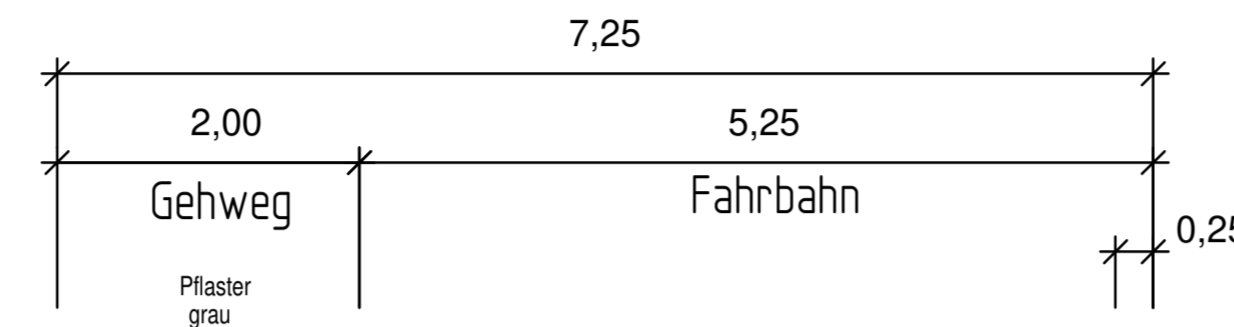


Schnitt A-A

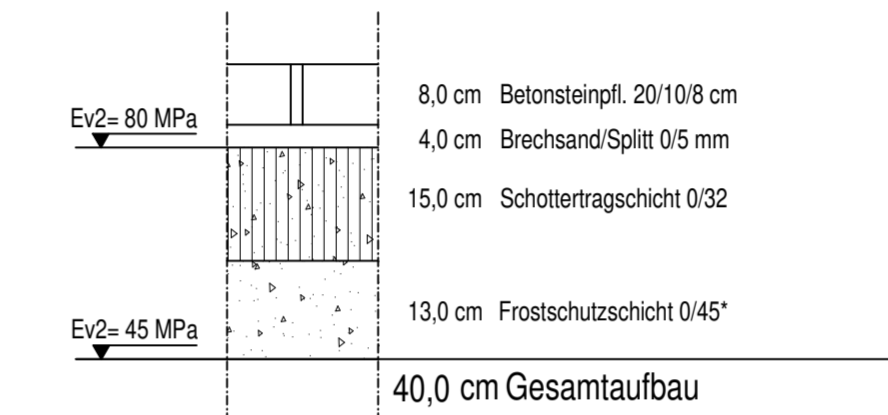


Schnitt B-B



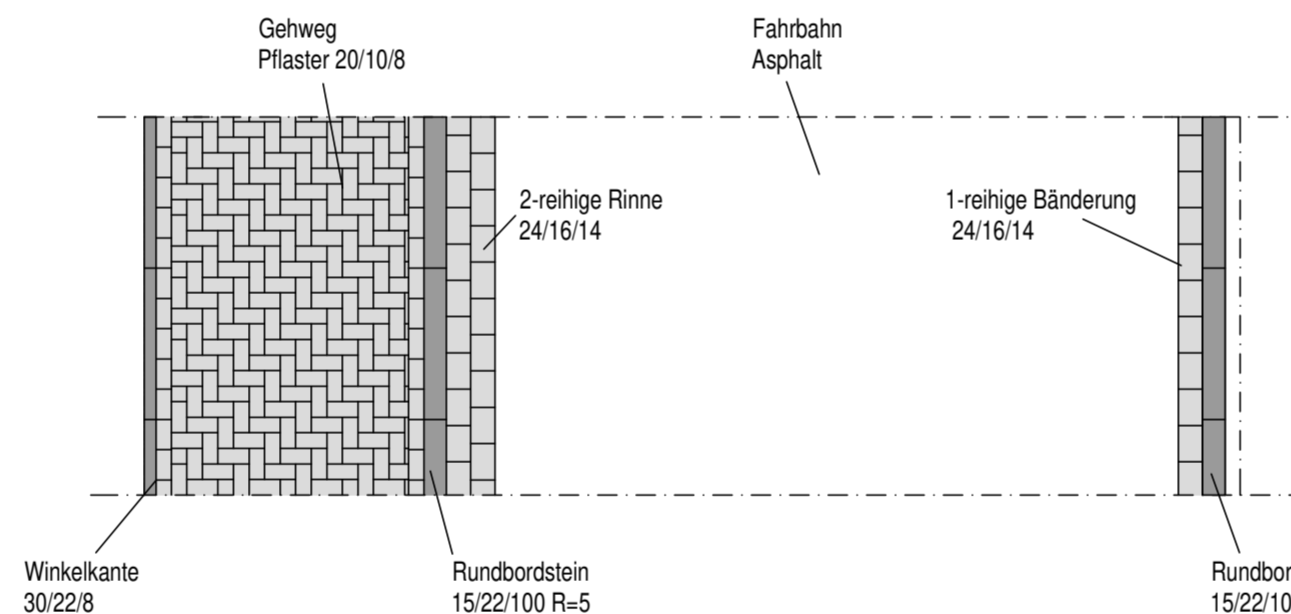
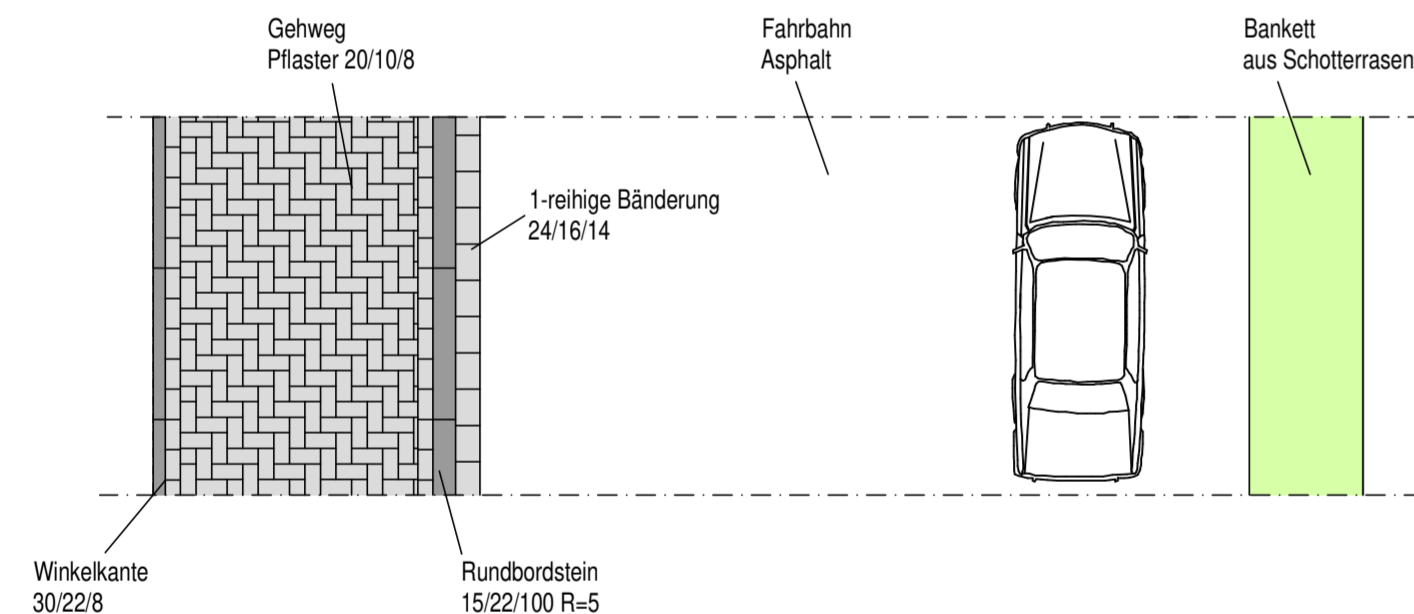
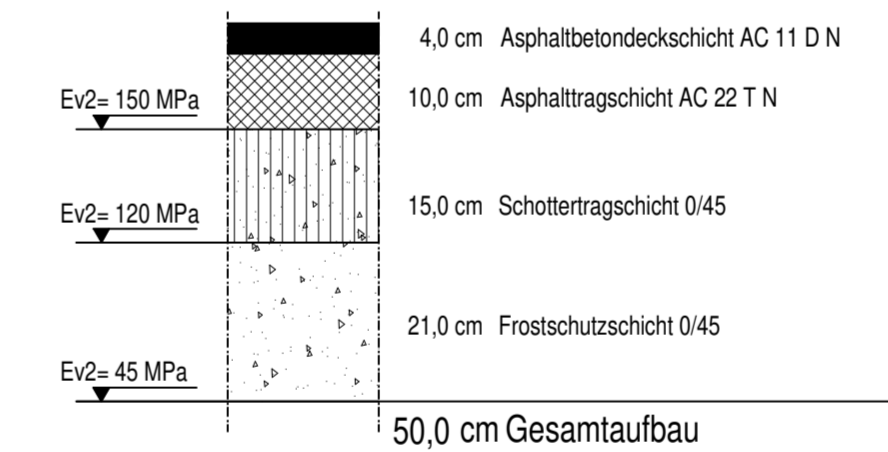
Straßenabläufe:
Längsrekord 30/50

Bauweise für den Gehweg Tafel 6, Zeile 1 nach RStO 12

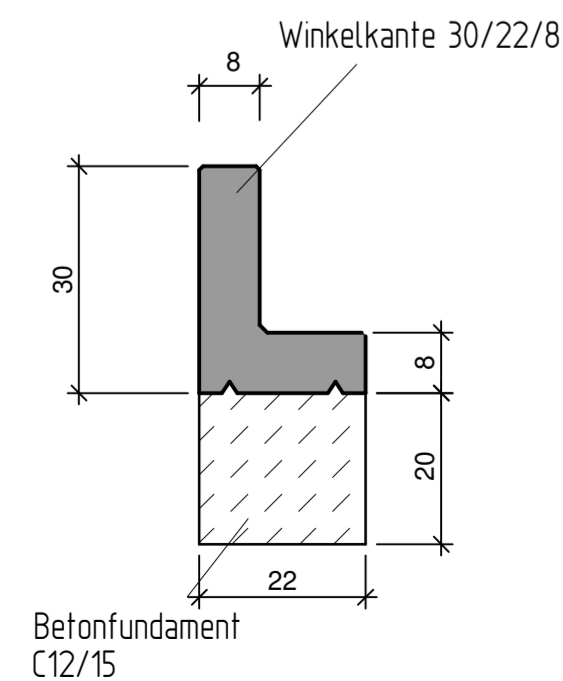


* im Bereich von Zufahrten 23,0 cm Frostschuttschicht 0/45

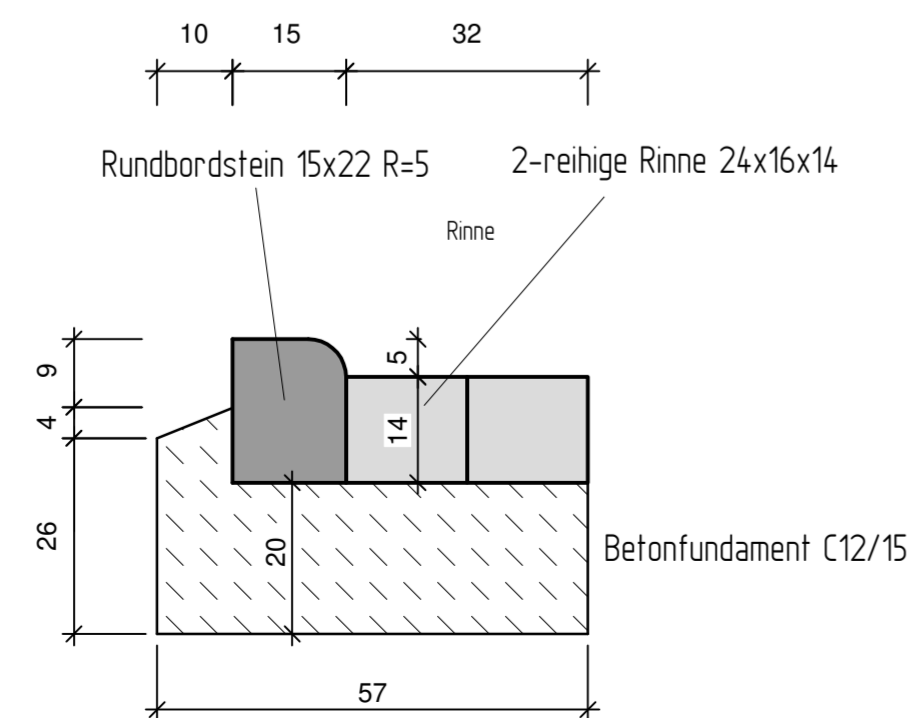
Bauweise mit Asphaltdecke Tafel 1, Zeile 3, Belastungsklasse BK 1,0 nach RStO 12



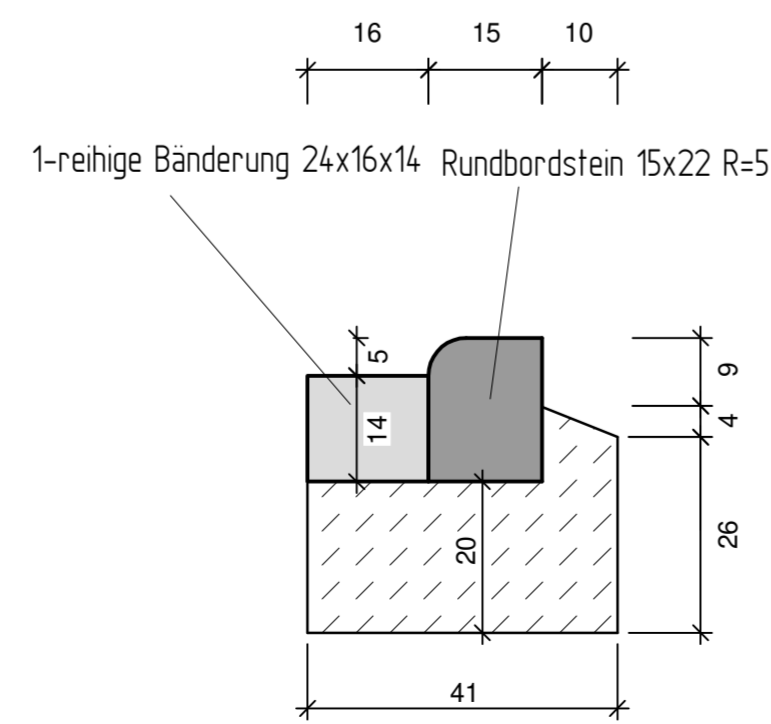
Detail A M 1:10



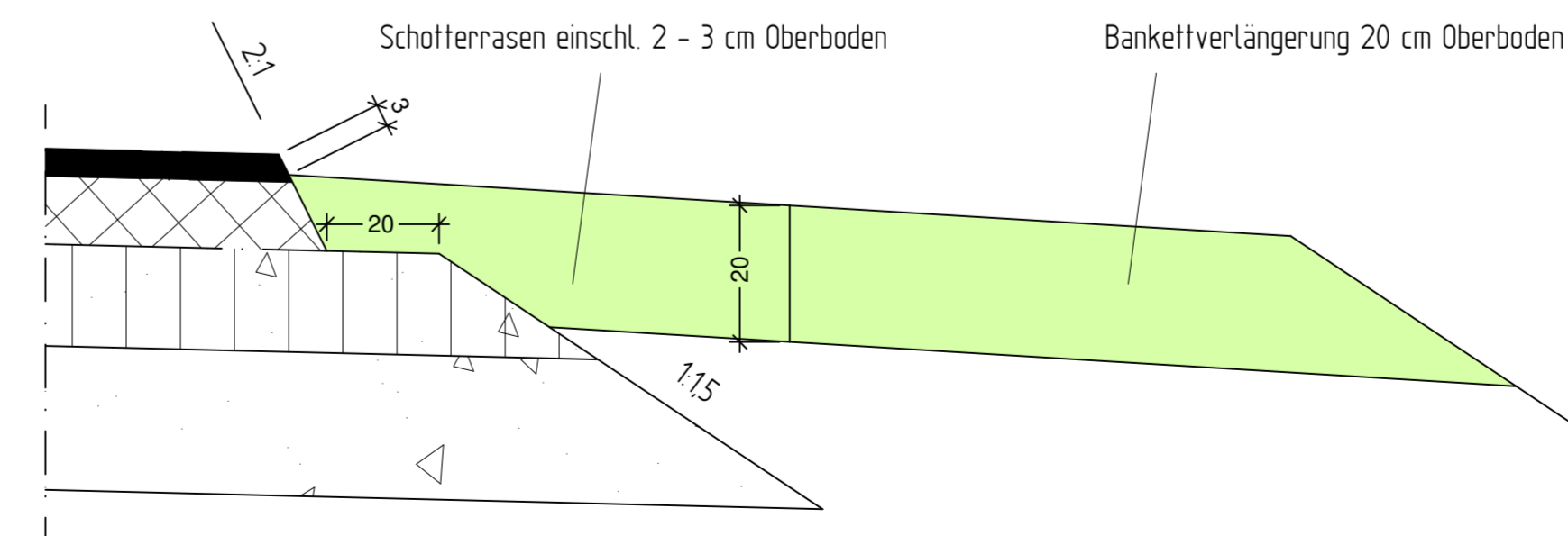
Detail B M 1:10



Detail C M 1:10



Detail D M 1:20



INDEX	ÄNDERUNG	DATUM	GEZ.

Bauherr/Auftraggeber:
 Stadt Coesfeld
 Markt 8
 48653 Coesfeld
 Tel. 02541 / 939-0
 Fax 02541 / 939-4000
 URL: www.coesfeld.de

**Straßenausbau
Kiebitzweide, Coesfeld**
Entwurfsplanung

**Ausbauquerschnitt
Variante 1**
M 1:50

ING PLAN
 Ingenieurgesellschaft mbH

Planverfasser
 Druffels Weg 83
 48653 Coesfeld
 Telefon: 02541/847662
 Faxnummer: 02541/847663
 URL: www.ingplan-online.de

Zeichnungs- Nr.:	R 301-V1	Coesfeld, den
Projekt- Nr.:	IC 2711.1	
Bearbeiter:	MS	Geprüft:
Datum:	09.04.2018	