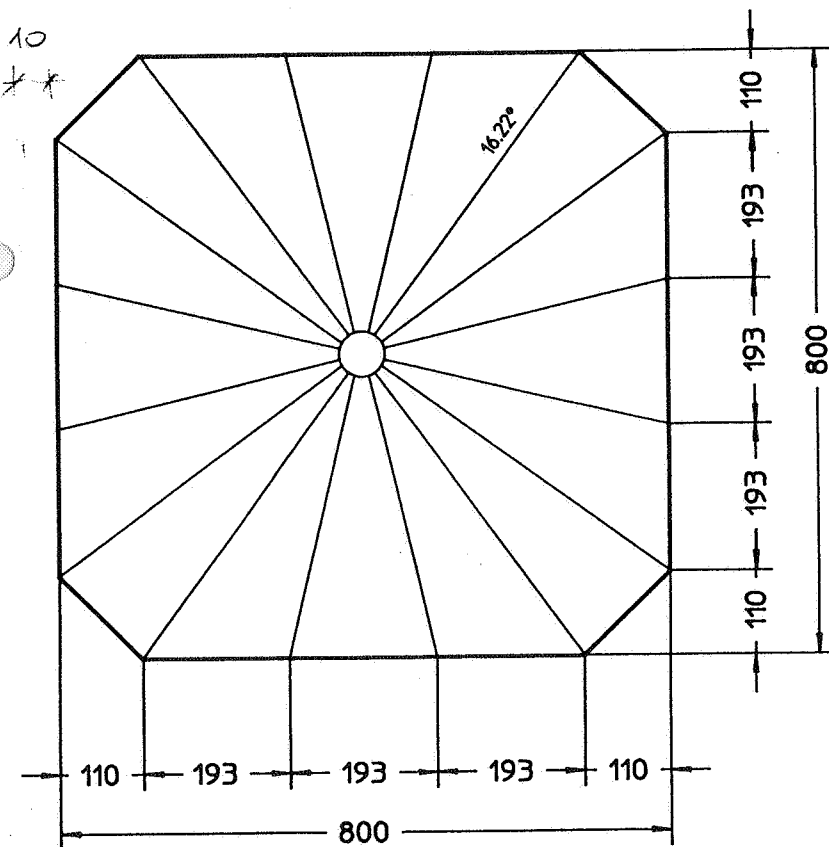
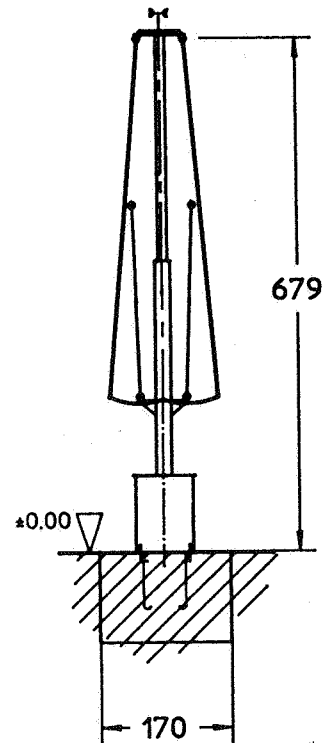
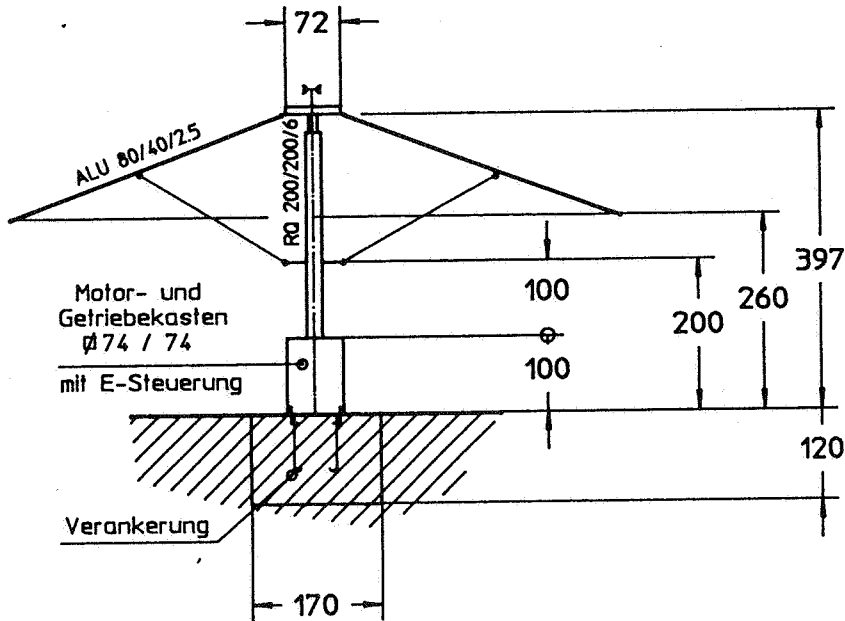


TYPENBLATT

RIESENSCHIRM 8.0 x 8.0m

SYSTEM MEISSL 1:100

Maße gerundet: [cm]



Volantmaße : (= Werbefläche)	Stk.	B	H
	12	193	30
	4	156	30
überdachte Fläche	61.8 [m ²]		
Fundamentgröße	170 x 170 [m]		

RIESENSCHIRM 8.0 x 8.0m

Schosserei J.Meissl GmbH
 Schirabar- und Sonnenschutzkonzepte
 Gewerbegebiet Ellnauthal 40
 A-5452 Pfarrwerfen (Salzburger Land)
 Tel. (06462) 2510 - 0
 Fax. (06462) 2510 - 13



ANLAGENBESCHREIBUNG

über die Errichtung von 2 Terrassenschirmen

Bauherr: Hotel Restaurant Haselhoff

Ritterstr. Nr. 2
D-48653 Coesfeld

Grundeigentümer:
.....
.....

Gp.: BP.: KG.: EZ.:

Bautechnische Angaben:

Der Schirm ist auf einem Bodenfundament lt. Statik und beil. Plan aufgebaut.

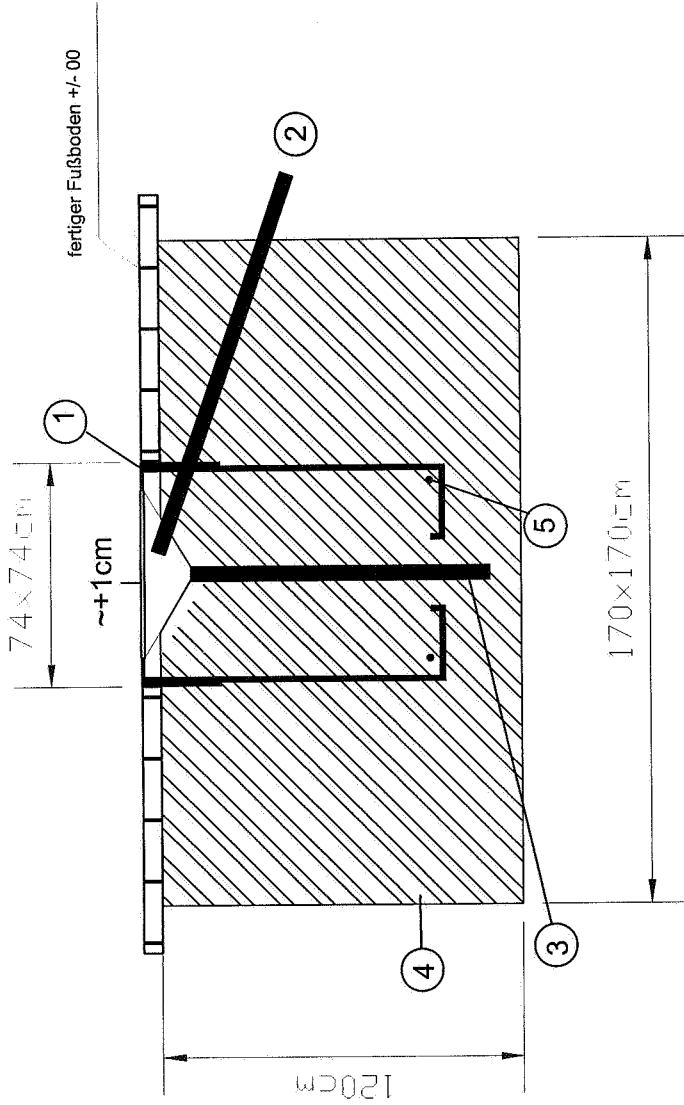
Das Tragsystem des Schirmes besteht aus der Mittelsäule und aus dem Getriebekasten mit Spindeltrieb, der ausfahrbaren Mittelsäule, an welcher die Aluprofilträger für die Stützprofile der Schirmbespannung befestigt sind. Stützprofile für die Schirmbespannung in der statisch erforderlichen Dimension und die Schirmbespannung.

Schirmgröße: ..2 x MR 8x8 m..... **Überdachte Fläche:**.....gesamt..123,20.....m²

Herstellung und Inbetriebnahme erfolgt durch die Firma:

Schlosserei J. Meissl GmbH
Gewerbegebiet Ellmauthal 40
A-5452 Pfarrwerfen
Tel +43 6462 2510 0
Fax +43 6462 2510 13
www.meissl.com
schirmbar@meissl.com

Pläne, Statiken, Prüfbuch, CE Zertifikat und Herstellererklärung zu den jeweiligen Anlagen liegen dort auf!



- 1= FUNDAMENTFLANSCH
 - 2= E-ZULEITUNG 5x2,5mm² mit 2m Überlänge
 - 3= KONDENSWASSERROHR
 - 4=BETONFUNDAMENT B2 C25/30 SB
 - 5=TORSTAHL 12Ø 150cm
- !BLITZSCHUTZERDUNG!**

Kunde:	Hotel Restaurant Haselhoff	Ort:	Ritterstraße Nr. 2 D-48653 Coesfeld
gez.:	Joe	am:	09.03.2006
geänd.:		am:	
Maßstab:	-	Format:	A4
Fundamentplan Schirm MR 8,0x8,0		Adr.-Nr.: 2006-35489 Pfad / Zng.: MR 8,0x8 0 Fundamentplan.dwg	
© Kopieren nur mit Zustimmung des Planverfassers Technische Änderungen, die der Weiterentwicklung dienen, sind vorbehalten.			
Schirmbar- und Sonnenschutzkonzepte Schlosserei J. Meissl GmbH Gewerbegäßle Ellmauhai 40 A-6500 Bismarkt, ALLESTRA		T +43-(0)5462-2510-0 F +43-(0)5462-2510-13 E schirmbar@meissl.com I http://www.meissl.com	

