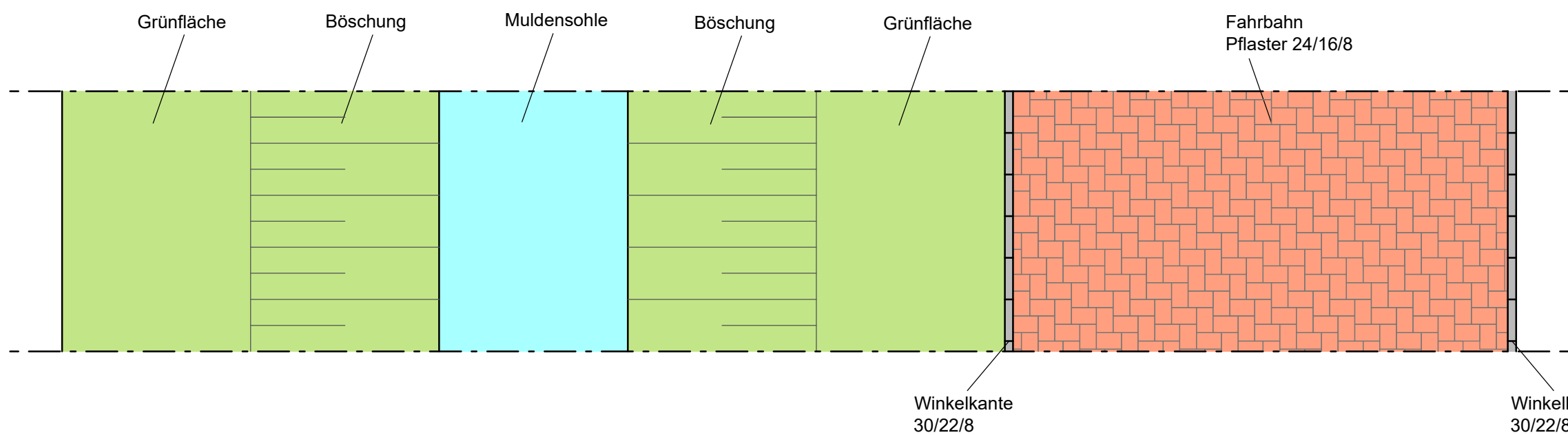
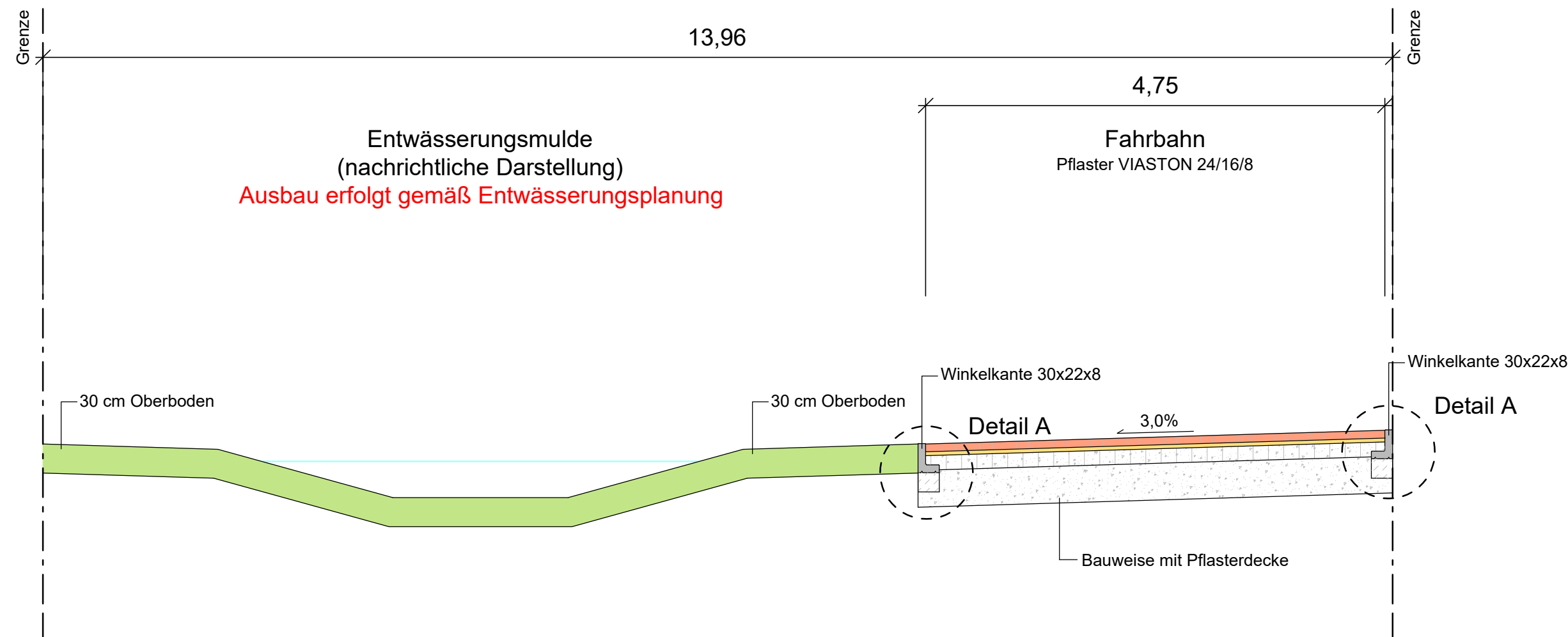
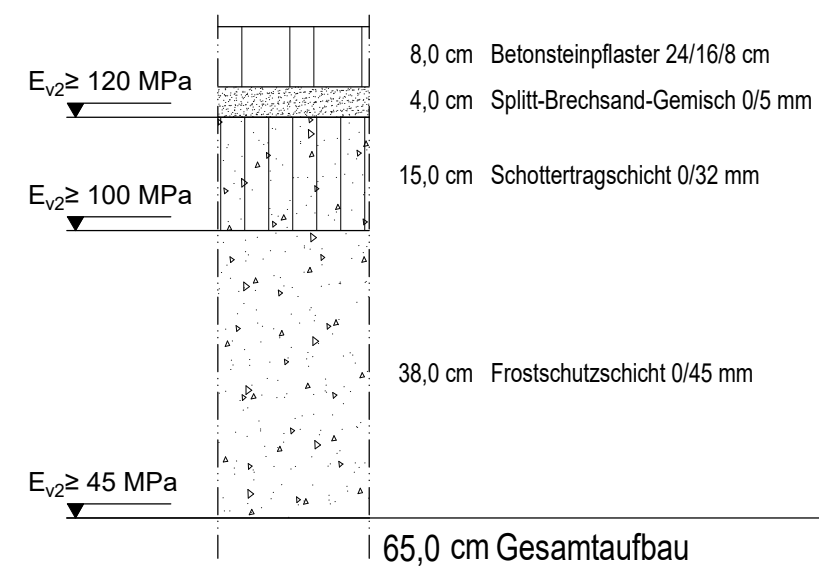


Schnitt C-C'

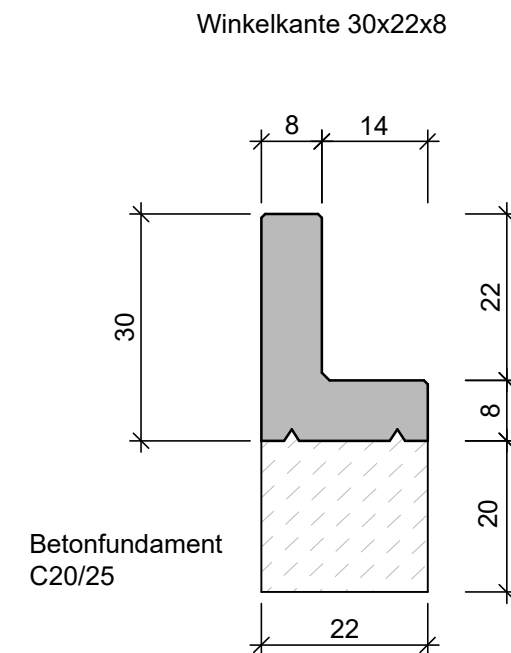


Bauweise mit Pflasterdecke

Tafel 3, Bk 0,3 ; Zeile 1 gemäß RStO 12



Detail A M 1:10



Hinweise:

- Der geotechnische Bericht BoG 70-210012 vom 23.02.21 von Urbanski & Vermold ist zu berücksichtigen.
- Die dargestellte Lage der 2-reihigen Rinne kann sich im Zuge der Höhenberbeitung noch verschieben.

INDEX	ÄNDERUNG	DATUM	GEZ.
Auftraggeber: Stadt Coesfeld Fachbereich Bauen und Umwelt Markt 8 48653 Coesfeld Telefon: 02541 / 939-0 Faxnummer: 02541 / 939-4000 URL: www.coesfeld.de		Geprüft und freigegeben:	
Planverfasser: INGPLAN Ingenieurgesellschaft mbH Druffels Weg 83 48653 Coesfeld Telefon: 02541 / 847662 Faxnummer: 02541 / 847663 URL: www.ingplan-online.de		Geprüft und freigegeben: Coesfeld, den Geprüft:	
Ausbau der Erschließungsstraße Ludgerusstraße		Regelquerschnitt Verkehrsanlagen	
Zeichnungs- Nr.:	R 202	Maßstab: 1:50 / 1:10	
Projekt- Nr.:	IC 2712.1		
Bearbeiter:	MB		
Datum:	15.03.2024	-VORPLANUNG-	